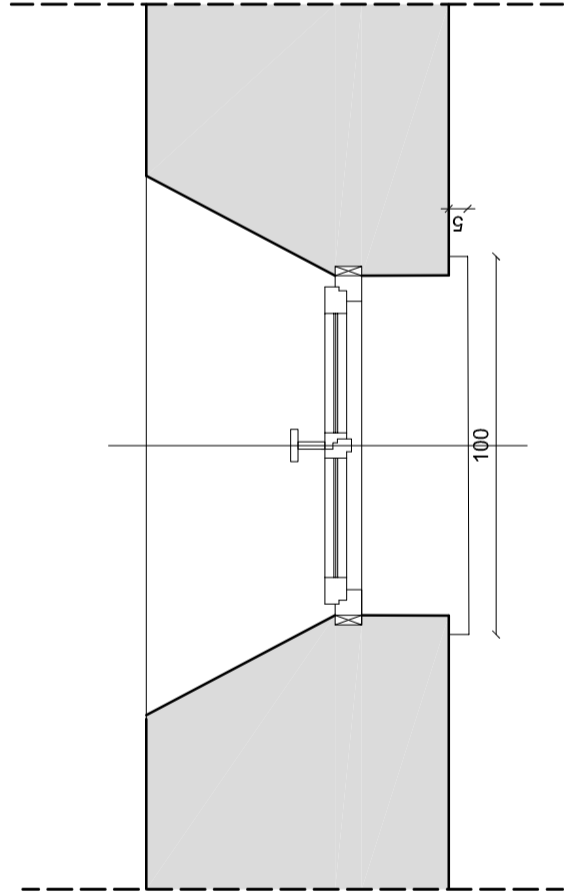


PARTICOLARE COSTRUTTIVO
scala 1:20

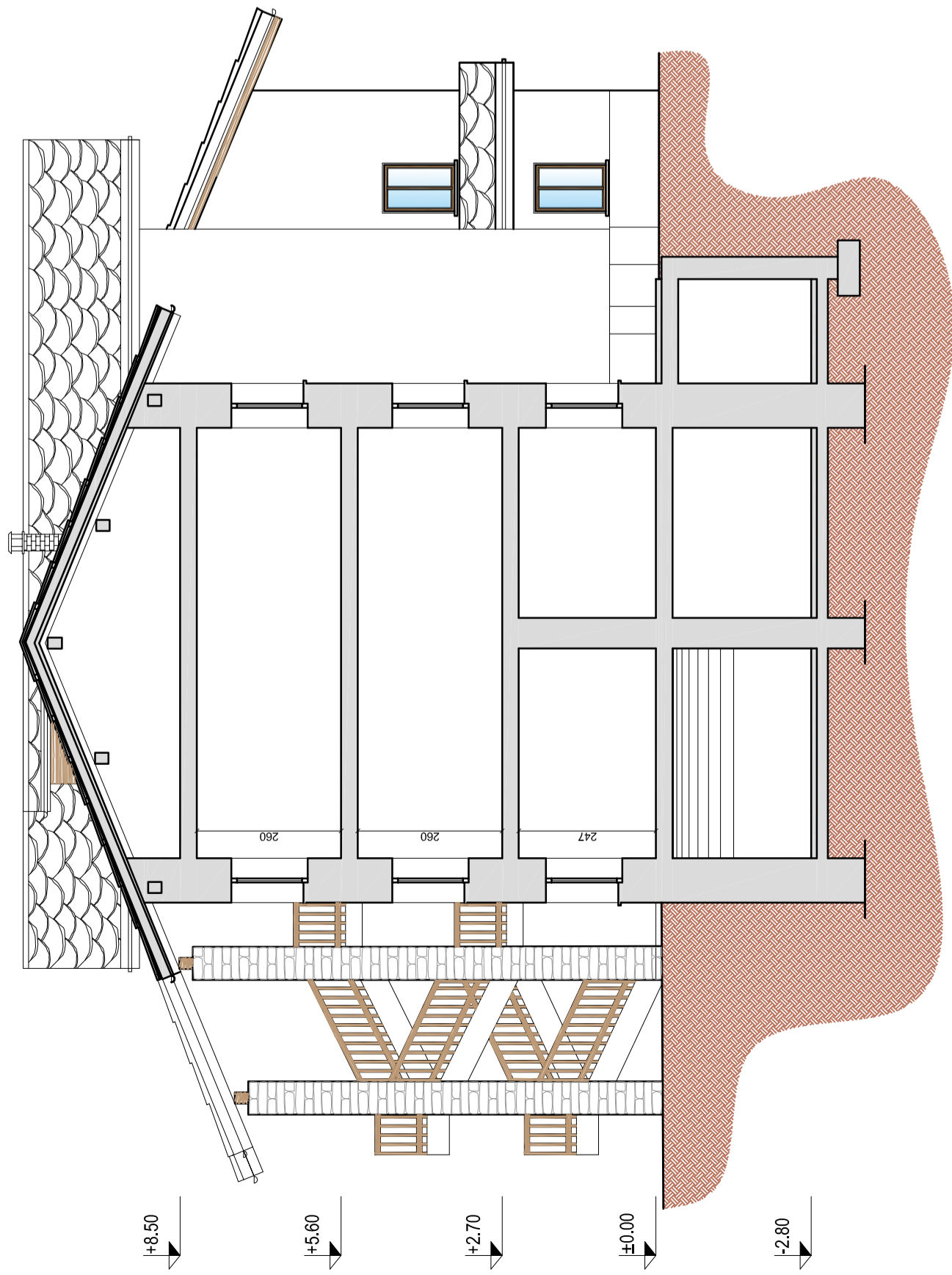


prospetto

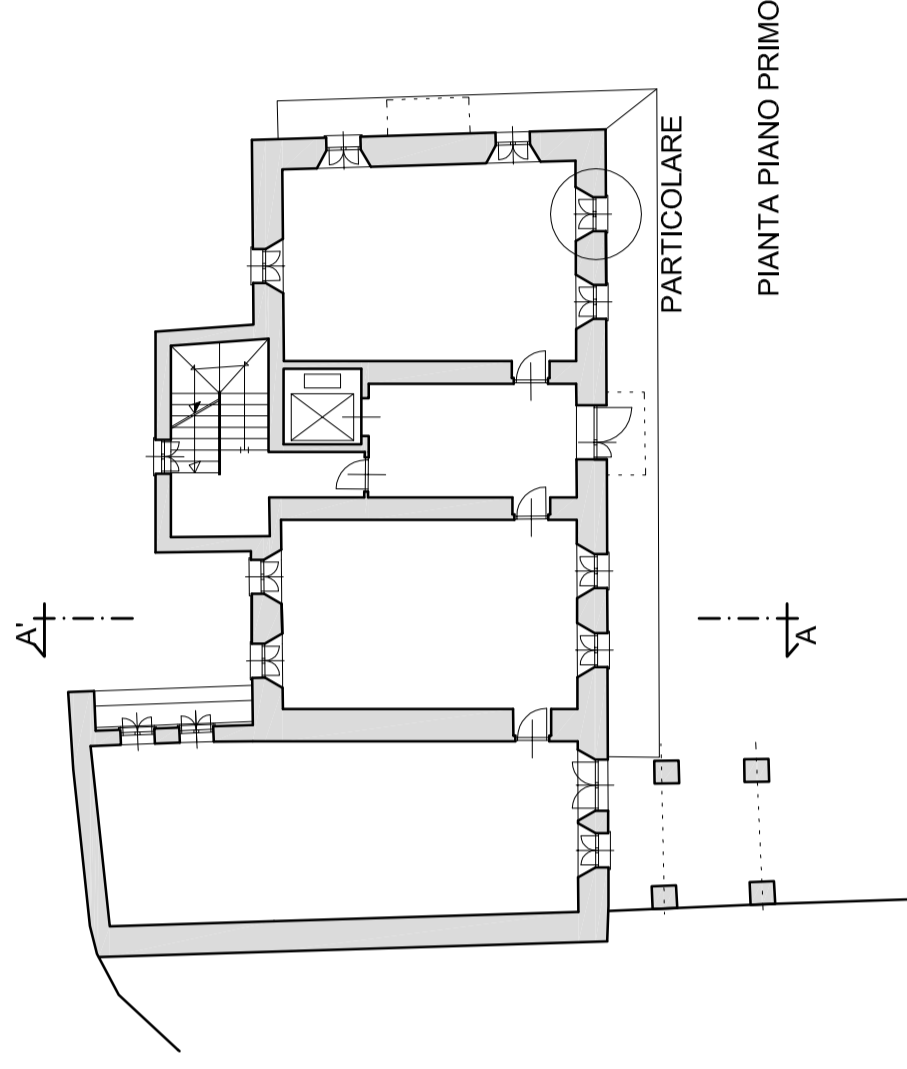


sezione orizzontale

SEZIONE AA'
scala 1:100



**PIANTA LOCALIZZAZIONE
SEZIONE E PARTICOLARE**
scala 1:20



E.P.	DESCRIZIONE
01.001	Rimozioni e riposizionamento, finalizzati alla posa in opera del cappotto termoisolante esterno, di elementi presenti sui prospetti esterni del fabbricato.

REGIONE AUTONOMA DELLA VALLE D'AOSTA
COMUNE DI GRESSONEY-SAINT-JEAN

RIQUALIFICAZIONE ENERGETICA DI EDIFICIO
SCOLASTICO IN LOC. ROFONO

PROGETTO DEFINITIVO-ESECUTIVO

SEZIONE DI RILIEVO E PARTICOLARI DI FACCIATA

Scala di rappresentazione 1:100 - 1:20

PROGETTAZIONE:



Arch. Eddy FRANCESCO
Loc. Grand Chemin, 20 - 11020 SAINT-CHRISTOPHE (AO) - Tel/Fax 0165 239288

COMMITTENTE:

Amministrazione Comunale di Gressoney-Saint-Jean

DATA : Ottobre 2017

AGGIORNAMENTI:

TAVOLA

R.04